



IMER GROUP

BÉTONNIÈRE MINIBETA

Gamme Bétonnières

Gencod : 8033679000332



Capacité de malaxage :
1/2 sac de 35 kg
SELON DOSAGE DU BÉTON



STOCKAGE FACILITÉ



APPLICATIONS

La bétonnière Minibeta est légère, super silencieuse, compacte et facile à transporter. Outil idéal pour les chantiers de rénovation. Ses caractéristiques font d'elle un outil de professionnels d'une grande longévité. Elle est équipée d'un moteur monophasé double isolation.

Equipements de Série

- ✓ Moteur monophasé 230V/50Hz
- ✓ Motoréducteur avec engrenage à bain d'huile
- ✓ Cuve en acier
- ✓ Interrupteur avec bobine de tension minimum IP 55 et prise IP 67
- ✓ Sécurité électrique : conforme à la norme EN60204-1, double isolation, protection contre les jets d'eau (IP 55), ainsi que la surcharge et les reprises accidentelles suite à un manque de tension.
- ✓ Pales de malaxage en acier
- ✓ Emballage en carton
- ✓ Cuve orientable à 360° - pour une utilisation aisée
- ✓ Démontable en 3 parties



Utilisation aisée grâce à l'orientation à 360° de la cuve pour le chargement ou la vidange.

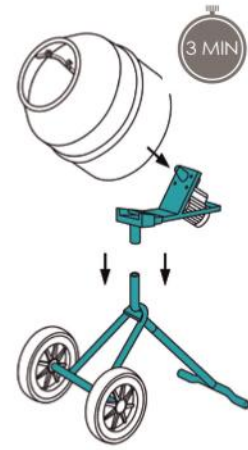
Equipements optionnels

- ✓ Adaptateur CEE 16 A à SCHUKO 230 V - IP 44



PRISE SCHUKO

Minibeta		
Capacité de la cuve	L	138
Capacité de malaxage	L	100
Ø de la cuve	mm	610
Tours/minutes de la cuve	Trs/min	21
Poids	kg	55
Dimensions roues	mm	250 x 60
Puissance moteur 230V/50Hz	KW (Ch)	0,3 (0,4)
Niveau sonore	Lp (dB(A))	63
Dim. L x l x H	mm	665 x 665 x 675
Puissance absorbée	A	2,8
Référence cuve acier		01016606



TRConseil®
www.TRConseil.com

04 67 58 38 57

Les caractéristiques et données techniques peuvent être modifiées par le constructeur sans engager sa responsabilité, ni celle du distributeur. Photos non contractuelles. Avril 2016.



IMER
GROUP

IMER GROUP

BÉTONNIÈRE MINIBETA CUVE PLASTIQUE

Gamme Bétonnières

Gencod : 8033679000349



Capacité de malaxage :
1/2 sac de 35 kg

SELON DOSAGE DU BÉTON



STOCKAGE FACILITÉ



APPLICATIONS

La bétonnière Minibeta est légère, super silencieuse, compacte et facile à transporter. Outil idéal pour les chantiers de rénovation. Ses caractéristiques font d'elle un outil de professionnels d'une grande longévité. Elle est équipée d'un moteur monophasé double isolation.

Equipements de Série

- ✓ Moteur monophasé 230V/50Hz
- ✓ Motoréducteur avec engrenage à bain d'huile
- ✓ Cuve en poliet HDPE
- ✓ Interrupteur avec bobine de tension minimum IP 55 et prise IP 67
- ✓ Sécurité électrique : conforme à la norme EN60204-1, double isolation, protection contre les jets d'eau (IP 55), ainsi que la surcharge et les reprises accidentelles suite à un manque de tension.
- ✓ Pales de malaxage en acier
- ✓ Emballage en carton
- ✓ Cuve orientable à 360° - pour une utilisation aisée
- ✓ Démontable en 3 parties



Utilisation aisée grâce à l'orientation à 360° de la cuve pour le chargement ou la vidange.

Equipements optionnels

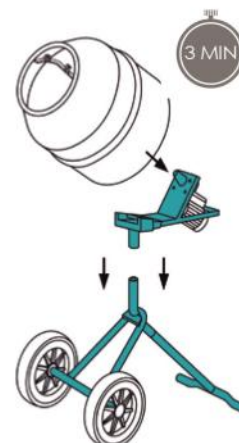
- ✓ Adaptateur CEE 16 A à SCHUKO 230 V - IP 44



PRISE SCHUKO

Minibeta

Capacité de la cuve	L	138
Capacité de malaxage	L	100
Ø de la cuve	mm	610
Tours/minutes de la cuve	Trs/min	21
Poids	kg	55
Dimensions roues	mm	250 x 60
Puissance moteur 230V/50Hz	kW (Ch)	0,3 (0,4)
Niveau sonore	Lp (dB(A))	63
Dim. L x l x H	mm	665 x 665 x 675
Puissance absorbée	A	2,8
Référence cuve plastique		01016611



TRConseil®
www.TRConseil.com

04 67 58 38 57



IMER
GROUP

IMER GROUP

BÉTONNIÈRE ROLLBETA

Gamme Bétonnières

Gencod : 8033679000103

- ✓ Entraînement par motoréducteur à bain d'huile : silence maximum
- ✓ Cuve démontable en acier embouti épaisseur de 1.5 mm pour une longue durée de vie de la machine

Capacité de malaxage :
1/2 sac de 35 kg

SELON DOSAGE DU BÉTON




✓ Moteur monophasé double isolation

✓ Pneumatique

✓ Pales de malaxage boulonnées : chargement facilité



STOCKAGE FACILITÉ

APPLICATIONS

La bétonnière Rollbeta est une bétonnière compacte, légère et facile à transporter, idéale pour les petits chantiers ou la rénovation. Ses caractéristiques techniques la rendent adaptée à un usage professionnel.

Equipements de Série

- ✓ Moteur monophasé 230V/50Hz à double isolation
- ✓ Motoréducteur avec engrenage à bain d'huile
- ✓ Cuve en acier
- ✓ Interrupteur avec bobine de tension minimum IP 55 et prise IP 67
- ✓ Sécurité électrique : conforme à la norme EN60204-1, double isolation, protection contre les jets d'eau (IP 55), ainsi que la surcharge, et les reprises accidentelles suite à un manque de tension.
- ✓ Emballage en carton
- ✓ Cuve démontable

Equipements optionnels

- ✓ Adaptateur CEE 16 A à SCHUKO 230 V - IP 44

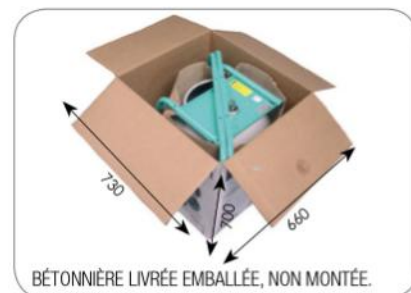


PRISE SCHUKO

Rollbeta		
Capacité de la cuve	L	138
Capacité de malaxage	L	100
Ø de la cuve	mm	610
Tours/minutes de la cuve	Trs/min	21
Rendement mélange moyen	L	60
Poids	kg	46
Dimensions roues	mm	370 x 60
Puissance moteur 230V/50Hz	KW (Ch)	0,3 (0,4)
Niveau sonore	Lp (dB(A))	63
Dim. L x l x H	mm	1 170 x 660 x 920
Puissance absorbée	A	2,3
Hauteur de chargement de la cuve	mm	55
Référence cuve acier		01015402
Référence support pivotant		01045490



SUPPORT PIVOTANT EN OPTION
Permettant d'améliorer la hauteur de déversement.



BÉTONNIÈRE LIVRÉE EMBALLÉE, NON MONTÉE.

TRConseil®
www.TRConseil.com

04 67 58 38 57



IMER
GROUP

IMER GROUP

BÉTONNIÈRE ROLLBETA CUVE PLASTIQUE

Gamme Bétonnières

Gencod : 8033679003012



Capacité de malaxage :
1/2 sac de 35 kg

SELON DOSAGE DU BÉTON



STOCKAGE FACILITÉ

APPLICATIONS

La bétonnière Rollbeta est une bétonnière compacte, légère et facile à transporter, idéale pour les petits chantiers ou la rénovation. Ses caractéristiques techniques la rendent adaptée à un usage professionnel.

Equipements de Série

- ✓ Moteur monophasé 230V/50Hz à double isolation
- ✓ Motoréducteur avec engrenage à bain d'huile
- ✓ Cuve en poliet HDPE
- ✓ Interrupteur avec bobine de tension minimum IP 55 et prise IP 67
- ✓ Sécurité électrique : conforme à la norme EN60204-1, double isolation, protection contre les jets d'eau (IP 55), ainsi que la surcharge, et les reprises accidentelles suite à un manque de tension.
- ✓ Emballage en carton
- ✓ Cuve démontable

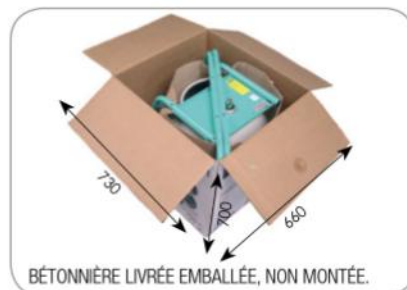
Equipements optionnels

- ✓ Adaptateur CEE 16 A à SCHUKO 230 V - IP 44



PRISE SCHUKO

Rollbeta		
Capacité de la cuve	L	138
Capacité de malaxage	L	100
Ø de la cuve	mm	610
Tours/minutes de la cuve	Trs/min	21
Rendement mélange moyen	L	60
Poids	kg	46
Dimensions roues	mm	370 x 60
Puissance moteur 230V/50Hz	kW (Ch)	0,3 (0,4)
Niveau sonore	Lp (dB(A))	63
Dim. L x l x H	mm	1 170 x 660 x 920
Puissance absorbée	A	2,3
Hauteur de chargement de la cuve	mm	55
Référence cuve plastique		01015403
Référence support pivotant		01045490



TRConseil®
www.TRConseil.com

04 67 58 38 57



IMER
GROUP

IMER GROUP

BÉTONNIÈRE S 140

Gamme Bétonnières

Gencod : 8033679000141



APPLICATIONS

Les Syntesi ont prouvé leur efficacité tant au niveau silence que sécurité, notamment grâce à la suppression de la couronne et du pignon d'entraînement. Leur efficacité d'entretien est fortement appréciée ainsi que la facilité de leur démontage.

Equipements de Série

- ✓ Moteur monophasé 230V/50Hz - Interrupteur IP55 et bobine de tension minimum
- ✓ Cuve en acier traité (grande résistance) et démontable en quelques secondes pour un entretien facilité
- ✓ Peinture Epoxy
- ✓ Châssis démontable en plusieurs parties (réparation facile)
- ✓ Entraînement sans couronne par réducteur à bain d'huile
- ✓ Basculement de la cuve par réducteur à graisse sans pédale de blocage
- ✓ Cuve emboutie en deux parties, sans points de soudure
- ✓ Contre-cône en fond de cuve pour un malaxage optimal

Equipements optionnels

- ✓ Adaptateur CEE 16 A à SCHUKO 230 V - IP 44



STOCKAGE FACILITÉ

S 140 *		
Capacité de la cuve	L	138
Ø entrée de cuve	mm	370
Ø de la cuve	mm	610
Capacité de malaxage	L	100
Puissance moteur mono	kW (Ch)	0,3 (0,4)
Courant absorbé version électrique	A	2,2
Puissance absorbée	V/hz	230 / 50
Tours / minutes de la cuve	Trs/min	24
Poids	kg	54
Type de transmission		moteur électrique dans le bras et transmission par courroie poly-v
Dimensions moteur électrique L x l x H	mm	1 330 x 800 x 1 220
Niveau sonore version électrique	dB(A)	72
Référence avec moteur monophasé		01015600



BÉTONNIÈRE LIVRÉE EMBALLÉE, NON MONTÉE.

* bétonnière livrée emballée, non montée.

TRConseil®
www.TRConseil.com

04 67 58 38 57



IMER
GROUP

IMER GROUP

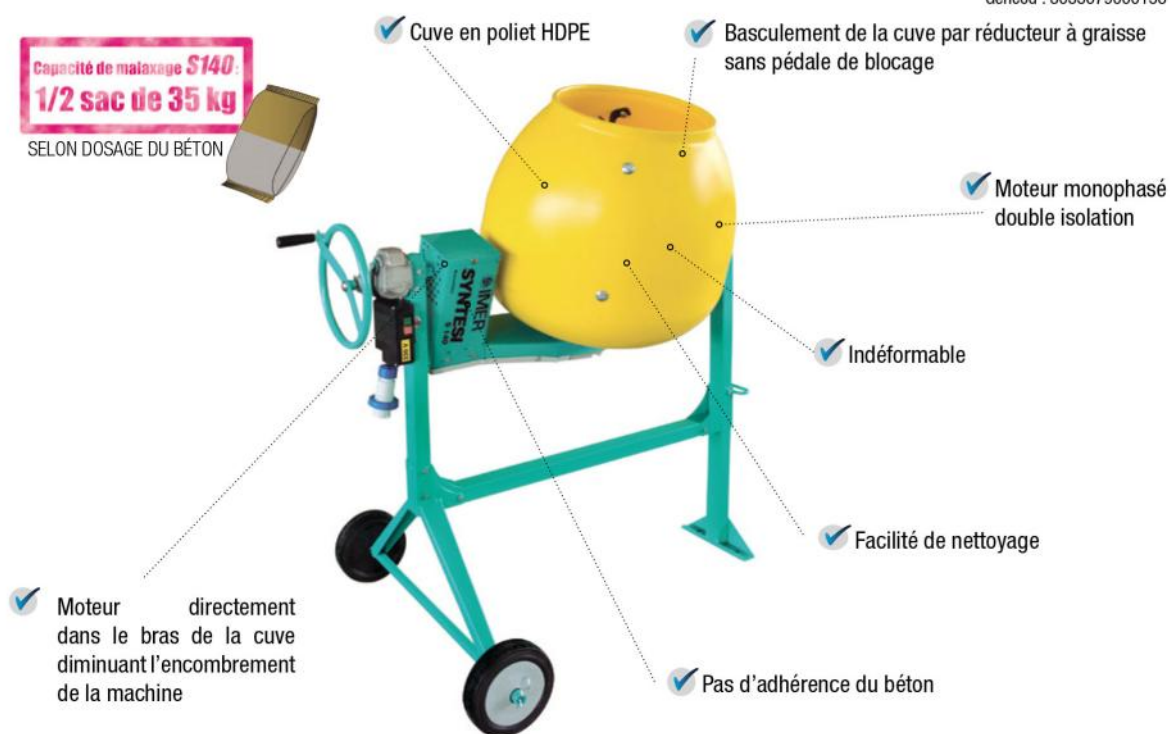
BÉTONNIÈRE S 140 CUVE PLASTIQUE

Gamme Bétonnières

Gencod : 8033679000158

Capacité de malaxage S140:
1/2 sac de 35 kg

SELON DOSAGE DU BÉTON



APPLICATIONS

Les Syntesi ont prouvé leur efficacité tant au niveau silence que sécurité, notamment grâce à la suppression de la couronne et du pignon d'entraînement. Leur efficacité d'entretien est fortement appréciée ainsi que la facilité de leur démontage.

Equipements de Série

- ✓ Moteur monophasé 230V/50Hz - Interrupteur IP55 et bobine de tension minimum
- ✓ Cuve en poliet HDPE
- ✓ Peinture Epoxy
- ✓ Châssis démontable en plusieurs parties (réparation facile)
- ✓ Entraînement sans couronne par réducteur à bain d'huile
- ✓ Basculement de la cuve par réducteur à graisse sans pédale de blocage
- ✓ Cuve emboutie en deux parties, sans points de soudure
- ✓ Contre-cône en fond de cuve pour un malaxage optimal

Equipements optionnels

- ✓ Adaptateur CEE 16 A à SCHUKO 230 V - IP 44



STOCKAGE FACILITÉ

S 140 *		
Capacité de la cuve	L	138
Ø entrée de cuve	mm	370
Ø de la cuve	mm	610
Capacité de malaxage	L	100
Puissance moteur mono	KW (Ch)	0,3 (0,4)
Courant absorbé version électrique	A	2,2
Puissance absorbée	V/hz	230 / 50
Tours / minutes de la cuve	Trs/min	24
Poids	kg	54
Type de transmission		moteur électrique dans le bras et transmission par courroie poly-v
Dimensions moteur électrique L x l x H	mm	1 330 x 800 x 1 220
Niveau sonore version électrique	dB(A)	72
Référence avec moteur monophasé		01015601

* bétonnière livrée emballée, non montée.



BÉTONNIÈRE LIVRÉE EMBALLÉE, NON MONTÉE.

TRConseil®
www.TRConseil.com

04 67 58 38 57



**IMER
GROUP**

IMER GROUP

BÉTONNIÈRE S 160

Gamme Bétonnières

Gencod : 8033679017903

Capacité de malaxage S 160 :
1 sac de 25 kg
SELON DOSAGE DU BÉTON



✓ Moteur directement dans le bras de la cuve diminuant l'encombrement de la machine

✓ Basculement de la cuve par réducteur à graisse sans pédale de blocage

APPLICATIONS

Les Syntesi ont prouvé leur efficacité tant au niveau silence que sécurité, notamment grâce à la suppression de la couronne et du pignon d'entraînement. Leur efficacité d'entretien est fortement appréciée ainsi que la facilité de leur démontage.

Equipements de Série

- ✓ Moteur monophasé 230V/50Hz - Interrupteur IP55 et bobine de tension minimum
- ✓ Cuve en acier traité (grande résistance) et démontable en quelques secondes pour un entretien facilité.
- ✓ Peinture Epoxy
- ✓ Châssis démontable en plusieurs parties (réparation facile)
- ✓ Entraînement sans couronne par réducteur à bain d'huile
- ✓ Basculement de la cuve par réducteur à graisse sans pédale de blocage
- ✓ Cuve emboutie en deux parties, sans points de soudure
- ✓ Contre-cône en fond de cuve pour un malaxage optimal

Equipements optionnels

- ✓ Adaptateur CEE 16 A à SCHUKO 230 V - IP 44



STOCKAGE FACILITÉ



S 160 *

Capacité de la cuve	L	160
Ø entrée de cuve	mm	370
Ø de la cuve	mm	610
Capacité de malaxage	L	115
Puissance moteur mono	kW (Ch)	0,3 (0,4)
Courant absorbé version électrique	A	2,2
Puissance absorbée	V/hz	230 / 50
Tours / minutes de la cuve	Trs/min	24
Poids	kg	60
Type de transmission		moteur électrique dans le bras et transmission par courroie poly-v
Dimensions moteur électrique L x l x H	mm	1 330 x 800 x 1 280
Niveau sonore version électrique	dB(A)	72
Référence avec moteur monophasé		01015620

* bétonnière livrée emballée, non montée.



BÉTONNIÈRE LIVRÉE EMBALLÉE, NON MONTÉE.

 **TRConseil®**
www.TRConseil.com

04 67 58 38 57



IMER
GROUP

IMER GROUP

BÉTONNIÈRE S 190 ELECTRIQUE

Gamme Bétonnières

Gencod : 8033679000165



APPLICATIONS

Les Syntesi ont prouvé leur efficacité tant au niveau silence que sécurité, notamment grâce à la suppression de la couronne et du pignon d'entraînement. Leur efficacité d'entretien est fortement appréciée ainsi que la facilité de leur démontage.

Equipements de Série

- ✓ Moteur monophasé 230V/50Hz - Interrupteur IP55 et bobine de tension minimum
- ✓ Cuve en acier traité (grande résistance) et démontable en quelques secondes pour un entretien facilité.
- ✓ Peinture Epoxy
- ✓ Châssis démontable en plusieurs parties (réparation facile)
- ✓ Entraînement sans couronne par réducteur à bain d'huile
- ✓ Basculement de la cuve par réducteur à graisse sans pédale de blocage
- ✓ Cuve emboutie en deux parties, sans points de soudure
- ✓ Contre-cône en fond de cuve pour un malaxage optimal

Equipements optionnels

- ✓ Adaptateur CEE 16 A à SCHUKO 230 V - IP 44

S 190

Capacité de la cuve	L	190
Ø entrée de cuve	mm	430
Ø de la cuve	mm	702
Capacité de malaxage	L	160
Puissance moteur mono	kW (Ch)	1 (1,35)
Courant absorbé version électrique	A	5
Puissance absorbée	V/hz	230 / 50
Tours / minutes de la cuve	Trs/min	24
Poids	kg	106
Type de transmission		moteur électrique dans le bras et transmission par courroie poly-v
Dimensions moteur électrique L x l x H	mm	1 465 x 793 x 1 334
Niveau sonore version électrique	dB(A)	72
Référence avec moteur monophasé		01015650



TRConseil®
www.TRConseil.com

04 67 58 38 57

BÉTONNIÈRE S 190 ROBIN

Gamme Bétonnières



IMER GROUP

✓ Contre cône de fond de cuve permettant un malaxage optimal

✓ Peinture epoxy

✓ Cuve emboutie en deux parties, sans points de soudure

✓ Prises fourreaux pour chariots élévateurs

Capacité de malaxage **S190:**
1 sac de 35 kg
SELON DOSAGE DU BÉTON



✓ Roues en plastique

APPLICATIONS

Les Syntesi ont prouvé leur efficacité tant au niveau silence que sécurité, notamment grâce à la suppression de la couronne et du pignon d'entraînement. Leur efficacité d'entretien est fortement appréciée ainsi que la facilité de leur démontage.

Equipements de Série

- ✓ Moteur thermique
- ✓ Cuve en acier traité (grande résistance) et démontable en quelques secondes pour un entretien facilité.
- ✓ Peinture Epoxy
- ✓ Châssis démontable en plusieurs parties (réparation facile)
- ✓ Entraînement sans couronne par réducteur à bain d'huile
- ✓ Basculement de la cuve par réducteur à graisse sans pédale de blocage
- ✓ Cuve emboutie en deux parties, sans points de soudure
- ✓ Contre-cône en fond de cuve pour un malaxage optimal

Equipements optionnels

- ✓ Adaptateur CEE 16 A à SCHUKO 230 V - IP 44

S 190

Capacité de la cuve	L	190
Ø entrée de cuve	mm	430
Ø de la cuve	mm	702
Capacité de malaxage	L	160
** Puissance moteur Robin	kW (Ch)	4,2 (5,7)
Courant absorbé version électrique	A	5
Puissance absorbée	V/hz	230 / 50
Marque moteur à essence		ROBIN SP 170
Tours / minutes de la cuve	Trs/min	24
Poids	kg	125
Type de transmission		Moteur dans le capot et transmission par courroie trapézoïdale et poly-v
Dimensions moteur thermique L x l x H	mm	1 790 x 793 x 1 334
Niveau sonore version thermique	dB(A)	85
Référence avec moteur Robin		01015667

** Fonctionne avec essence sans plomb.



**IMER
GROUP**

IMER GROUP

BÉTONNIÈRE S 250 ELECTRIQUE

Gamme Bétonnières

Gencod : 8033679000202



APPLICATIONS

Les Syntesi ont prouvé leur efficacité tant au niveau silence que sécurité, notamment grâce à la suppression de la couronne et du pignon d'entraînement. Leur efficacité d'entretien est fortement appréciée ainsi que la facilité de leur démontage.

Equipements de Série

- ✓ Moteur monophasé 230V/50Hz - Interrupteur IP55 et bobine de tension minimum
- ✓ Cuve en acier traité (grande résistance) et démontable en quelques secondes pour un entretien facilité.
- ✓ Peinture Epoxy
- ✓ Châssis démontable en plusieurs parties (réparation facile)
- ✓ Entrainement sans couronne par réducteur à bain d'huile
- ✓ Basculement de la cuve par réducteur à graisse sans pédale de blocage
- ✓ Cuve emboutie en deux parties, sans points de soudure
- ✓ Contre-cône en fond de cuve pour un malaxage optimal

Equipements optionnels

- ✓ Adaptateur CEE 16 A à SCHUKO 230 V - IP 44

SELON DOSAGE DU BÉTON

S 250

Capacité de malaxage | 1,5 sacs de 35 kg

S 250		
Capacité de la cuve	L	235
Ø entrée de cuve	mm	430
Ø de la cuve	mm	702
Capacité de malaxage	L	190
Puissance moteur mono	kW (Ch)	1 (1,35)
Courant absorbé version électrique	A	5
Puissance absorbée	V/hz	230 / 50
Tours / minutes de la cuve	Trs/min	24
Poids	kg	119
Type de transmission		moteur électrique dans le bras et transmission par courroie poly-v
Dimensions moteur électrique L x l x h	mm	1 465 x 840 x 1 476
Niveau sonore version électrique	dB(A)	72
Référence avec moteur monophasé		01015700



Les caractéristiques et données techniques peuvent être modifiées par le constructeur sans engager sa responsabilité, ni celle du distributeur. Avril 2016.

TRConseil®
www.TRConseil.com

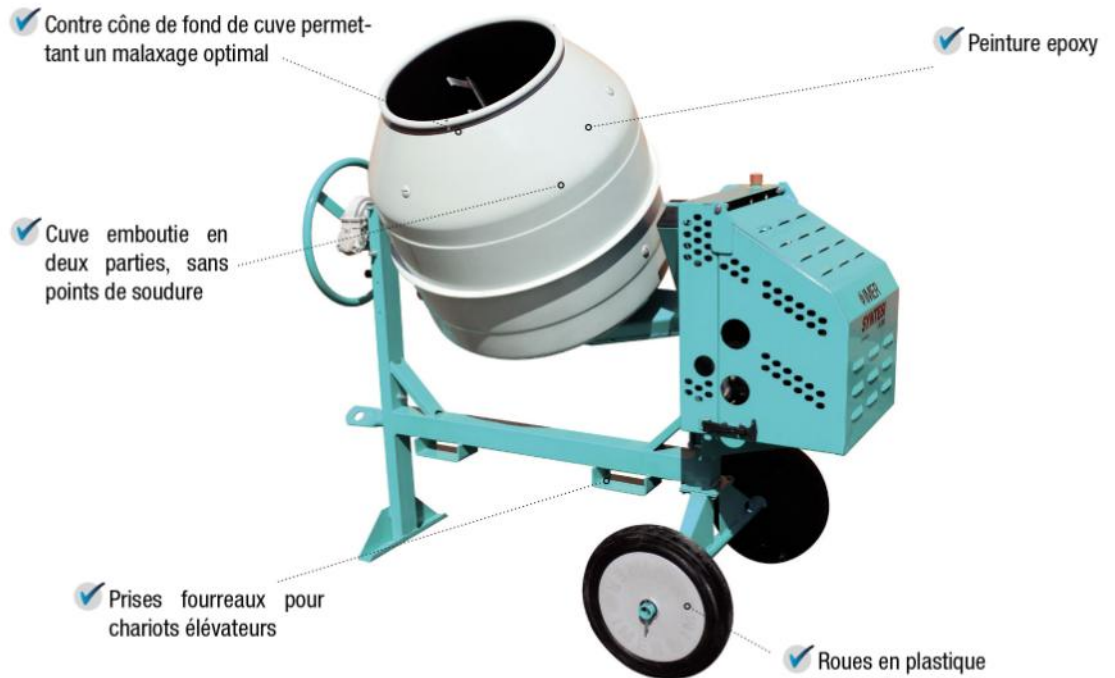
04 67 58 38 57



IMER GROUP

BÉTONNIÈRE S 250 ROBIN

Gamme Bétonnières



APPLICATIONS

Les Syntesi ont prouvé leur efficacité tant au niveau silence que sécurité, notamment grâce à la suppression de la couronne et du pignon d'entraînement. Leur efficacité d'entretien est fortement appréciée ainsi que la facilité de leur démontage.

Equipements de Série

- ✓ Moteur thermique
- ✓ Cuve en acier traité (grande résistance) et démontable en quelques secondes pour un entretien facilité.
- ✓ Peinture Epoxy
- ✓ Châssis démontable en plusieurs parties (réparation facile)
- ✓ Entraînement sans couronne par réducteur à bain d'huile
- ✓ Basculement de la cuve par réducteur à graisse sans pédale de blocage
- ✓ Cuve emboutie en deux parties, sans points de soudure
- ✓ Contre-cône en fond de cuve pour un malaxage optimal

Equipements optionnels

- ✓ Adaptateur CEE 16 A à SCHUKO 230 V - IP 44

SELON DOSAGE DU BÉTON



S 250		
Capacité de la cuve	L	235
Ø entrée de cuve	mm	430
Ø de la cuve	mm	702
Capacité de malaxage	L	190
** Puissance moteur Robin	kW (Ch)	4,2 (5,7)
Courant absorbé version électrique	A	5
Puissance absorbée	V/hz	230 / 50
Marque moteur à essence		ROBIN SP 170
Tours / minutes de la cuve	Trs/min	24
Poids	kg	143
Type de transmission		Moteur dans le capot et transmission par courroie trapézoïdale et poly-v
Dimensions moteur thermique L x l x h	mm	1 790 x 840 x 1 476
Niveau sonore version thermique	dB(A)	85
Référence avec moteur Robin		01015717

** Fonctionne avec essence sans plomb.



IMER
GROUP

IMER GROUP

BÉTONNIÈRE S 350 ELECTRIQUE

Gamme Bétonnières

Gencod : 8033679000264



APPLICATIONS

Les Syntesi ont prouvé leur efficacité tant au niveau silence que sécurité, notamment grâce à la suppression de la couronne et du pignon d'entraînement. Leur efficacité d'entretien est fortement appréciée ainsi que la facilité de leur démontage.

Equipements de Série

- ✓ Moteur monophasé 230V/50Hz - Interrupteur IP55 et bobine de tension minimum
- ✓ Cuve en acier traité (grande résistance) et démontable en quelques secondes pour un entretien facilité.
- ✓ Peinture Epoxy
- ✓ Châssis démontable en plusieurs parties (réparation facile)
- ✓ Entraînement sans couronne par réducteur à bain d'huile
- ✓ Basculement de la cuve par réducteur à graisse sans pédale de blocage
- ✓ Cuve emboutie en deux parties, sans points de soudure
- ✓ Contre-cône en fond de cuve pour un malaxage optimal

Equipements optionnels

- ✓ Adaptateur CEE 16 A à SCHUKO 230 V - IP 44

SELON DOSAGE DU BÉTON

S 350

Capacité de malaxage | 2 sacs de 35 kilos

S 350		
Capacité de la cuve	L	345
Ø entrée de cuve	mm	460
Ø de la cuve	mm	823
Capacité de malaxage	L	280
Puissance moteur mono	kW (Ch)	1,4 (1,9)
Courant absorbé version électrique	A	8
Puissance absorbée	V/hz	230 / 50
Tours / minutes de la cuve	Trs/min	24
Poids	kg	175
Type de transmission		moteur électrique dans le bras et transmission par courroie poly-v
Dimensions moteur électrique L x l x h	mm	1 610 x 930 x 1 600
Niveau sonore version électrique	dB(A)	72
Référence avec moteur monophasé		01015800





**IMER
GROUP**

IMER GROUP

BÉTONNIÈRE S 350 ROBIN

Gamme Bétonnières



APPLICATIONS

Les Syntesi ont prouvé leur efficacité tant au niveau silence que sécurité, notamment grâce à la suppression de la couronne et du pignon d'entraînement. Leur efficacité d'entretien est fortement appréciée ainsi que la facilité de leur démontage.

Equipements de Série

- ✓ Moteur thermique
- ✓ Cuve en acier traité (grande résistance) et démontable en quelques secondes pour un entretien facilité.
- ✓ Peinture Epoxy
- ✓ Châssis démontable en plusieurs parties (réparation facile)
- ✓ Entraînement sans couronne par réducteur à bain d'huile
- ✓ Basculement de la cuve par réducteur à graisse sans pédale de blocage
- ✓ Cuve emboutie en deux parties, sans points de soudure
- ✓ Contre-cône en fond de cuve pour un malaxage optimal

Equipements optionnels

- ✓ Adaptateur CEE 16 A à SCHUKO 230 V - IP 44

SELON DOSAGE DU BÉTON



		S 350
Capacité de la cuve	L	345
Ø entrée de cuve	mm	460
Ø de la cuve	mm	823
Capacité de malaxage	L	280
** Puissance moteur Robin	kW (Ch)	4,2 (5.7)
Courant absorbé version électrique	A	8
Puissance absorbée	V/hz	230 / 50
Marque moteur à essence		ROBIN SP 170
Tours / minutes de la cuve	Trs/min	24
Poids	kg	186
Type de transmission		Moteur dans le capot et transmission par courroie trapézoïdale et poly-v
Dimensions moteur thermique L x l x h	mm	1 920 x 930 x 1 600
Niveau sonore version thermique	dB(A)	85
Référence avec moteur Robin		01015808

** Fonctionne avec essence sans plomb.

TRConseil®
www.TRConseil.com

04 67 58 38 57

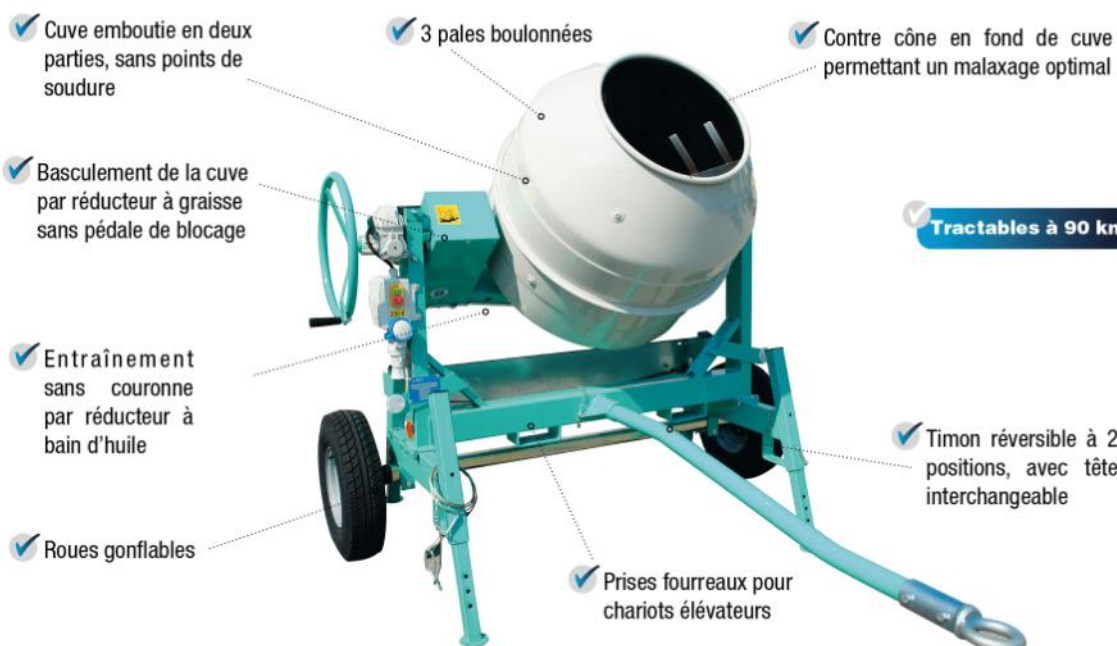


IMER
GROUP

IMER GROUP

BÉTONNIÈRE S 250 R ELECTRIQUE

Gamme Bétonnières



APPLICATIONS

Les Syntesi ont prouvé leur efficacité tant au niveau silence que sécurité. Leur facilité d'entretien est fortement appréciée.

Equipements de Série

- ✓ Moteur monophasé 230V/50Hz - Interrupteur IP55 et bobine de tension minimum
- ✓ Cuve en acier traité (grande résistance) et démontable en quelques secondes pour un entretien facilité.
- ✓ Tractable à 90 km/h
- ✓ Peinture Epoxy
- ✓ Châssis démontable en plusieurs parties (réparation facile)
- ✓ Roues gonflables
- ✓ Timon réversible à 2 positions, avec tête interchangeable (attache à boule en option)

Equipements optionnels

- ✓ Adaptateur CEE 16 A à SCHUKO 230 V - IP 44

SELON DOSAGE DU BÉTON



		S 250 R
Capacité de la cuve	L	235
Ø entrée de cuve	mm	430
Ø de la cuve	mm	702
Capacité de malaxage	L	190
Puissance moteur mono	kW (Ch)	1 (1,35)
Courant absorbé version électrique	A	5
Tension et fréquence moteur électrique	V / Hz	230 / 50
Tours/minutes de la cuve	Trs/min	24
Poids moteur élec	kg	160
Type de transmission		Moteur électrique dans le bras et transmission par courroie poly-v
Vidange de la cuve		Par réducteur commandé par un volant
Protection électrique		Bobine de tension minimum
Dimensions roues		4,50 / 10"
Barre de torsion		oui
Dimensions moteur électrique L x l x h	mm	2 070* x 1 670 x 1 520
Niveau sonore version électrique	dB(A)	72
Référence avec moteur monophasé		01015721*

* Longueur avec timon

TRConseil®
www.TRConseil.com

04 67 58 38 57

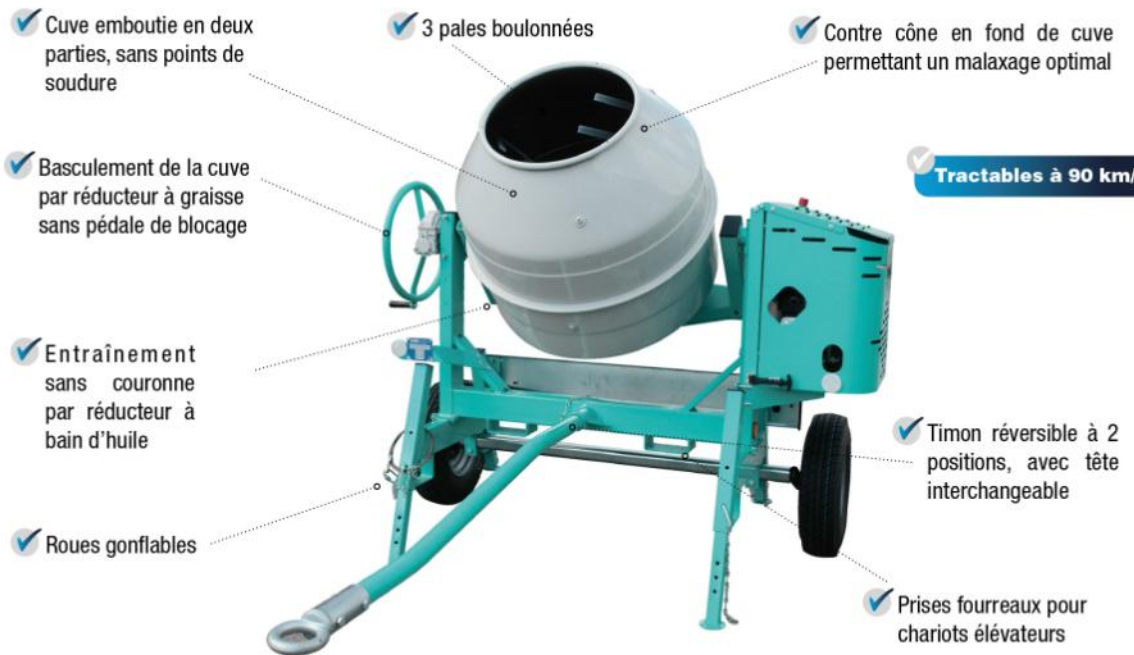


**IMER
GROUP**

IMER GROUP

BÉTONNIÈRE S 250 R HONDA

Gamme Bétonnières



APPLICATIONS

Les Syntesi ont prouvé leur efficacité tant au niveau silence que sécurité. Leur facilité d'entretien est fortement appréciée.

Equipements de Série

- ✓ Moteur thermique
- ✓ Cuve en acier traité (grande résistance) et démontable en quelques secondes pour un entretien facilité.
- ✓ Tractable à 90 km/h
- ✓ Peinture Epoxy
- ✓ Châssis démontable en plusieurs parties (réparation facile)
- ✓ Roues gonflables
- ✓ Timon réversible à 2 positions, avec tête interchangeable (attache à boule en option)

Equipements optionnels

- ✓ Adaptateur CEE 16 A à SCHUKO 230 V - IP 44

SELON DOSAGE DU BÉTON



S 250 R		
Capacité de la cuve	L	235
Ø entrée de cuve	mm	430
Ø de la cuve	mm	702
Capacité de malaxage	L	190
** Puissance moteur essence Honda	kW (Ch)	2,9 (3,9)
Marque moteur à essence		HONDA GX 120
Tours/minutes de la cuve	Trs/min	24
Poids	kg	176
Type de transmission		Moteur dans le capot et transmission par courroie trapézoïdale et poly-v
Vidange de la cuve		Par réducteur commandé par un volant
Protection électrique		Bobine de tension minimum
Dimensions roues		4,50 / 10"
Barre de torsion		oui
Dimensions moteur thermique L x l x h	mm	2 070* x 1 670 x 1 520
Niveau sonore version thermique	dB(A)	85
Référence avec moteur Honda		01015738*

* Longueur avec timon - ** fonctionne avec essence sans plomb

TRConseil®
www.TRConseil.com

04 67 58 38 57



**IMER
GROUP**

IMER GROUP

BÉTONNIÈRE S 250 R ROBIN

Gamme Bétonnières



APPLICATIONS

Les Syntesi ont prouvé leur efficacité tant au niveau silence que sécurité. Leur facilité d'entretien est fortement appréciée.

Equipements de Série

- ✓ Moteur thermique
- ✓ Cuve en acier traité (grande résistance) et démontable en quelques secondes pour un entretien facilité.
- ✓ Tractable à 90 km/h
- ✓ Peinture Epoxy
- ✓ Châssis démontable en plusieurs parties (réparation facile)
- ✓ Roues gonflables
- ✓ Timon réversible à 2 positions, avec tête interchangeable (attache à boule en option)

Equipements optionnels

- ✓ Adaptateur CEE 16 A à SCHUKO 230 V - IP 44

SELON DOSAGE DU BÉTON



S 250 R		
Capacité de la cuve	L	235
Ø entrée de cuve	mm	430
Ø de la cuve	mm	702
Capacité de malaxage	L	190
Puissance moteur Robin	KW (Ch)	4,2 (5,7)
Marque moteur à essence		ROBIN SP 170
Tours/minutes de la cuve	Trs/min	24
Poids	kg	176
Type de transmission		Moteur dans le capot et transmission par courroie trapézoïdale et poly-v
Vidange de la cuve		Par réducteur commandé par un volant
Protection électrique		Bobine de tension minimum
Dimensions roues		4,50 / 10"
Barre de torsion		oui
Dimensions moteur thermique	mm	2 070* x 1 670 x 1 520
Niveau sonore version thermique	dB(A)	85
Référence avec moteur Robin		01015734*

* Longueur avec timon - ** fonctionne avec essence sans plomb

TRConseil®
www.TRConseil.com

04 67 58 38 57

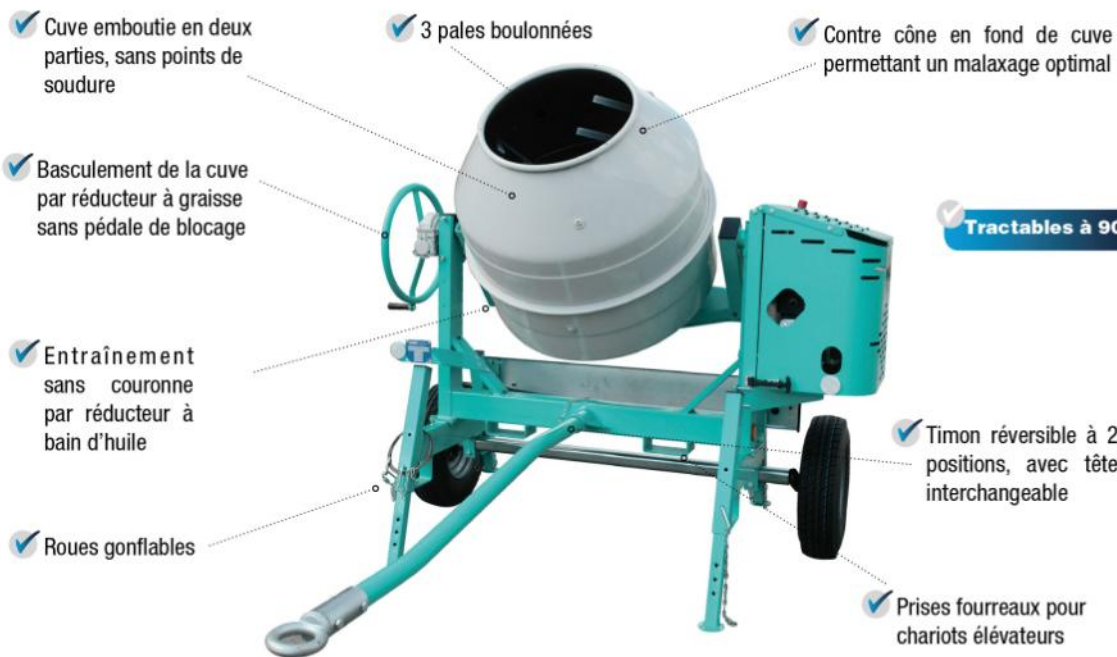


**IMER
GROUP**

IMER GROUP

BÉTONNIÈRE S 250 R ROBIN

Gamme Bétonnières



APPLICATIONS

Les Syntesi ont prouvé leur efficacité tant au niveau silence que sécurité. Leur facilité d'entretien est fortement appréciée.

Equipements de Série

- ✓ Moteur thermique
- ✓ Cuve en acier traité (grande résistance) et démontable en quelques secondes pour un entretien facilité.
- ✓ Tractable à 90 km/h
- ✓ Peinture Epoxy
- ✓ Châssis démontable en plusieurs parties (réparation facile)
- ✓ Roues gonflables
- ✓ Timon réversible à 2 positions, avec tête interchangeable (attache à boule en option)

Equipements optionnels

- ✓ Adaptateur CEE 16 A à SCHUKO 230 V - IP 44

SELON DOSAGE DU BÉTON

S 250R	
Capacité de malaxage	1,5 sacs de 35 kg

S 250 R		
Capacité de la cuve	L	235
Ø entrée de cuve	mm	430
Ø de la cuve	mm	702
Capacité de malaxage	L	190
Puissance moteur Robin	KW (Ch)	4,2 (5,7)
Marque moteur à essence		ROBIN SP 170
Tours/minutes de la cuve	Trs/min	24
Poids	kg	176
Type de transmission		Moteur dans le capot et transmission par courroie trapézoïdale et poly-v
Vidange de la cuve		Par réducteur commandé par un volant
Protection électrique		Bobine de tension minimum
Dimensions roues		4,50 / 10"
Barre de torsion		oui
Dimensions moteur thermique	mm	2 070* x 1 670 x 1 520
Niveau sonore version thermique	dB(A)	85
Référence avec moteur Robin		01015734*

* Longueur avec timon - ** fonctionne avec essence sans plomb

TRConseil®
www.TRConseil.com

04 67 58 38 57

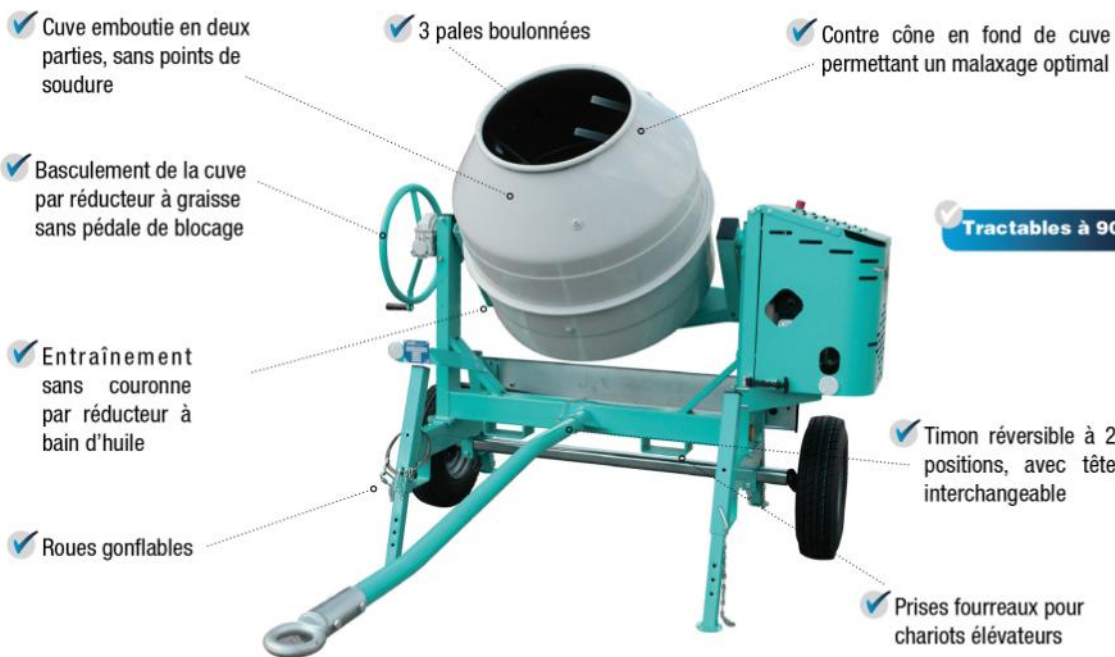


IMER
GROUP

IMER GROUP

BÉTONNIÈRE S 350 R DIESEL

Gamme Bétonnières



APPLICATIONS

Les Syntesi ont prouvé leur efficacité tant au niveau silence que sécurité. Leur facilité d'entretien est fortement appréciée.

Equipements de Série

- ✓ Moteur thermique
- ✓ Cuve en acier traité (grande résistance) et démontable en quelques secondes pour un entretien facilité.
- ✓ Tractable à 90 km/h
- ✓ Peinture Epoxy
- ✓ Châssis démontable en plusieurs parties (réparation facile)
- ✓ Roues gonflables
- ✓ Timon réversible à 2 positions, avec tête interchangeable (attache à boule en option)

Equipements optionnels

- ✓ Adaptateur CEE 16 A à SCHUKO 230 V - IP 44

SELON DOSAGE DU BÉTON

S 350R

Capacité de malaxage | 2 sacs de 35 kilos

S 350 R diesel

Capacité de la cuve	L	345
Ø entrée de cuve	mm	460
Ø de la cuve	mm	826
Capacité de malaxage	L	280
Puissance moteur	kW (Ch)	3,5 (4,7)
Marque moteur diesel		YANMAR L48
Tours/minutes de la cuve	Trs/min	24
Poids	kg	232
Type de transmission		Moteur dans le capot et transmission par courroie trapézoïdale et poly-v
Vidange de la cuve		Par réducteur commandé par un volant
Protection électrique		Bobine de tension minimum
Dimensions roues		7.20-10C (145-10)
Barre de torsion		oui
Dimensions moteur thermique L x l x h	mm	2 170* x 1 780 x 1 610
Niveau sonore version thermique	dB(A)	85
Référence avec moteur YANMAR		01015831*

* Longueur avec timon

TRConseil®
www.TRConseil.com

04 67 58 38 57



**IMER
GROUP**

IMER GROUP

BÉTONNIÈRE S 350 R ELECTRIQUE

Gamme Bétonnières

Gencod : 8033679020446



APPLICATIONS

Les Syntesi ont prouvé leur efficacité tant au niveau silence que sécurité. Leur facilité d'entretien est fortement appréciée.

Equipements de Série

- ✓ Moteur monophasé 230V/50Hz - Interrupteur IP55 et bobine de tension minimum
- ✓ Cuve en acier traité (grande résistance) et démontable en quelques secondes pour un entretien facilité.
- ✓ Tractable à 90 km/h
- ✓ Peinture Epoxy
- ✓ Châssis démontable en plusieurs parties (réparation facile)
- ✓ Roues gonflables
- ✓ Timon réversible à 2 positions, avec tête interchangeable (attache à boule en option)

Equipements optionnels

- ✓ Adaptateur CEE 16 A à SCHUKO 230 V - IP 44

SELON DOSAGE DU BÉTON

S 350R

Capacité de malaxage | 2 sacs de 35 kilos

S 350 R

Capacité de la cuve	L	345
Ø entrée de cuve	mm	460
Ø de la cuve	mm	826
Capacité de malaxage	L	280
Puissance moteur mono	kW (Ch)	1,4 (1,9)
Courant absorbé version électrique	A	8
Tension et fréquence moteur électrique	V / Hz	230 / 50
Tours/minutes de la cuve	Trs/min	24
Poids	kg	224
Type de transmission		Moteur électrique dans le bras et transmission par courroie poly-v
Vidange de la cuve		Par réducteur commandé par un volant
Protection électrique		Bobine de tension minimum
Dimensions roues		7.20-10C (145-10)
Barre de torsion		oui
Dimensions moteur électrique L x l x h	mm	2 170* x 1 670 x 1 520
Niveau sonore version électrique	dB(A)	72
Référence avec moteur monophasé		01015821*

* Longueur avec timon - ** fonctionne avec essence sans plomb

TRConseil®
www.TRConseil.com

04 67 58 38 57



IMER
GROUP

IMER GROUP

BÉTONNIÈRE S 350 R HONDA

Gamme Bétonnières

Gencod : 8033679020460



APPLICATIONS

Les Syntesi ont prouvé leur efficacité tant au niveau silence que sécurité. Leur facilité d'entretien est fortement appréciée.

Equipements de Série

- ✓ Moteur thermique
- ✓ Cuve en acier traité (grande résistance) et démontable en quelques secondes pour un entretien facilité.
- ✓ Tractable à 90 km/h
- ✓ Peinture Epoxy
- ✓ Châssis démontable en plusieurs parties (réparation facile)
- ✓ Roues gonflables
- ✓ Timon réversible à 2 positions, avec tête interchangeable (attache à boule en option)

Equipements optionnels

- ✓ Adaptateur CEE 16 A à SCHUKO 230 V - IP 44

SELON DOSAGE DU BÉTON



		S 350 R
Capacité de la cuve	L	345
Ø entrée de cuve	mm	460
Ø de la cuve	mm	826
Capacité de malaxage	L	280
** Puissance moteur Honda	kW (Ch)	4 (5,4)
Marque moteur à essence		HONDA GX 160
Tours/minutes de la cuve	Trs/min	24
Poids	kg	232
Type de transmission		Moteur dans le capot et transmission par courroie trapézoïdale et poly-v
Vidange de la cuve		Par réducteur commandé par un volant
Protection électrique		Bobine de tension minimum
Dimensions roues		7.20-10C (145-10)
Barre de torsion		oui
Dimensions moteur thermique L x l x h	mm	2 170* x 1 780 x 1 610
Niveau sonore version thermique	dB(A)	85
Référence avec moteur Honda		01015838*

* Longueur avec timon - ** fonctionne avec essence sans plomb

TRConseil®
www.TRConseil.com

04 67 58 38 57

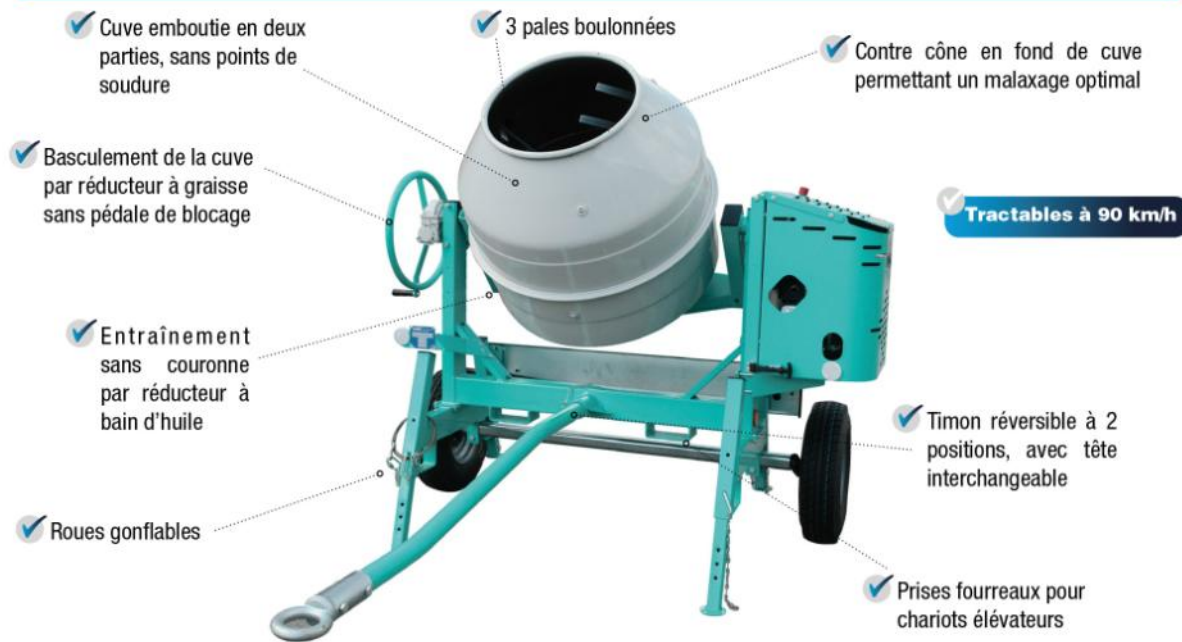


IMER
GROUP

IMER GROUP

BÉTONNIÈRES S 350 R HONDA / ROBIN / YANMAR

Gamme Bétonnières



APPLICATIONS

Les Syntesi ont prouvé leur efficacité tant au niveau silence que sécurité. Leur facilité d'entretien est fortement appréciée.

Equipements de Série

- ✓ Moteur thermique
- ✓ Cuve en acier traité (grande résistance) et démontable en quelques secondes pour un entretien facilité.
- ✓ Tractable à 90 km/h
- ✓ Peinture Epoxy
- ✓ Châssis démontable en plusieurs parties (réparation facile)
- ✓ Roues gonflables
- ✓ Timon réversible à 2 positions, avec tête interchangeable (attache à boule en option)

Equipements optionnels

- ✓ Adaptateur CEE 16 A à SCHUKO 230 V - IP 44

SELON DOSAGE DU BÉTON

S 350R

Capacité de malaxage 2 sacs de 35 kilos

S 350 R		
Capacité de la cuve	L	345
Ø entrée de cuve	mm	460
Ø de la cuve	mm	826
Capacité de malaxage	L	280
** Puissance moteur essence Honda	kW (Ch)	4 (5,4)
Puissance moteur Robin	kW (Ch)	4,2 (5,7)
Puissance moteur diesel Yanmar	kW (Ch)	3,5 (4,7)
Marque moteur à essence		HONDA GX 160 ROBIN SP 170
Marque moteur diesel		YANMAR L48
Tours/minutes de la cuve	Trs/min	24
Poids	kg	232
Type de transmission		Moteur dans le capot et transmission par courroie trapézoïdale et poly-v
Vidange de la cuve		Par réducteur commandé par un volant
Protection électrique		Bobine de tension minimum
Dimensions roues		7.20-10C (145-10)
Barre de torsion		oui
Dimensions moteur thermique L x l x h	mm	2 170* x 1 780 x 1 610
Niveau sonore version thermique	dB(A)	85
Référence avec moteur Honda		01015838*
Référence avec moteur Robin		01015841*
Référence avec moteur Yanmar		01015831*

* Longueur avec timon - ** fonctionne avec essence sans plomb

TRConseil®
www.TRConseil.com

04 67 58 38 57



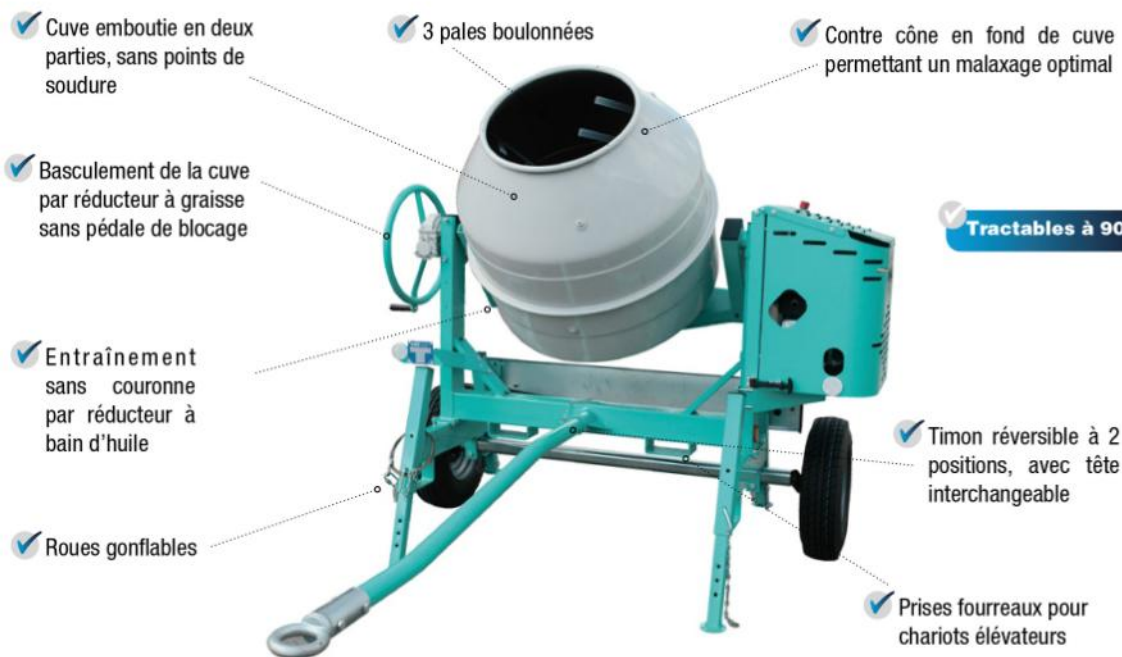
**IMER
GROUP**

IMER GROUP

BÉTONNIÈRE S 350 R ROBIN

Gamme Bétonnières

Gencod : 3700952700948



APPLICATIONS

Les Syntesi ont prouvé leur efficacité tant au niveau silence que sécurité. Leur facilité d'entretien est fortement appréciée.

Equipements de Série

- ✓ Moteur thermique
- ✓ Cuve en acier traité (grande résistance) et démontable en quelques secondes pour un entretien facilité.
- ✓ Tractable à 90 km/h
- ✓ Peinture Epoxy
- ✓ Châssis démontable en plusieurs parties (réparation facile)
- ✓ Roues gonflables
- ✓ Timon réversible à 2 positions, avec tête interchangeable (attache à boule en option)

Equipements optionnels

- ✓ Adaptateur CEE 16 A à SCHUKO 230 V - IP 44

SELON DOSAGE DU BÉTON

S 350R

Capacité de malaxage 2 sacs de 35 kilos

S 350 R

Capacité de la cuve	L	345
Ø entrée de cuve	mm	460
Ø de la cuve	mm	826
Capacité de malaxage	L	280
Puissance moteur Robin	kW (Ch)	4,2 (5,7)
Marque moteur à essence		ROBIN SP 170
Tours/minutes de la cuve	Trs/min	24
Poids	kg	232
Type de transmission		Moteur dans le capot et transmission par courroie trapézoïdale et poly-v
Vidange de la cuve		Par réducteur commandé par un volant
Protection électrique		Bobine de tension minimum
Dimensions roues		7.20-10C (145-10)
Barre de torsion		oui
Dimensions moteur thermique L x l x h	mm	2 170* x 1 780 x 1 610
Niveau sonore version thermique	dB(A)	85
Référence avec moteur Robin		01015841*

* Longueur avec timon - ** fonctionne avec essence sans plomb

TRConseil®
www.TRConseil.com

04 67 58 38 57



**IMER
GROUP**

IMER GROUP

BÉTONNIÈRE BIO 400

Gamme Bétonnières

Gencod : 8033679001278

✓ Cuve à inversion de marche. La vidange du béton se fait par inversion de la rotation de la cuve. La géométrie particulière des pales à double hélices permet de vidanger la totalité du contenu de la cuve.

✓ Système anti-chute benne. Le vérin de la benne est équipé d'un système anti-retour de l'huile à clapet empêchant ainsi la chute de la benne en cas d'avarie du système hydraulique



✓ Réservoir d'eau avec indicateur de niveau

✓ Toutes les commandes sont regroupées : marche-arrêt, commandes hydrauliques de la benne, rotation de la cuve.

✓ Commandes hydrauliques

✓ Grilles de protection latérales

✓ Essieu rigide

✓ Roues pneumatiques

> Tractable à 25 km/h sur chantier

APPLICATIONS

La bétonnière BIO 400 plus particulièrement conçue pour la fabrication de béton, offre une rapidité d'exécution supérieure à une cuve à basculement. Sa production horaire de béton est très élevée. Grâce au système de chargement par pelle tractée, il est possible de réaliser jusqu'à 30 malaxages/heure avec une production de 8m³/h. Idéale pour le malaxage du béton. Déconseillée pour les mortiers ou produits secs.



Chargement séparé eau et agrégats
L'entrée des matériaux dans la cuve est séparée de l'entrée de l'eau, ce qui améliore la qualité et l'homogénéité du malaxage.

Equipements de Série

- ✓ Moteur triphasé 380 V / 50 Hz
- ✓ Piston avec système anti-chute de la benne
- ✓ Roues pneumatiques
- ✓ Réservoir d'eau avec indicateur de niveau
- ✓ Grilles de protection latérales
- ✓ Commandes hydrauliques
- ✓ Cuve à inversion de marche
- ✓ Chargement séparé de l'eau et des agrégats

Equipements optionnels

- ✓ Pelle tractée avec enrouleur de 20 m



CHARGEMENT DE LA BENNE AVEC LA PELLE TRACTÉE. La pelle tractée en option permet d'accélérer le chargement de la benne. La pelle utilisable jusqu'à 20 mètres de distance est équipée d'un débrayage ce qui permet de tirer la pelle sans effort.

BIO 400

Capacité de malaxage	L	400
Rendement effectif	L	320
Tours par minutes de la cuve	Trs/min	30
Capacité réservoir eau	L	45
Poids	kg	930
Puissance moteur triphasé 380V/50Hz	kW (Ch)	3 (4)
Dim. L x l x H	mm	2 350 x 1 860 x 2 800
Courant absorbé	A	7,7
Niveau sonore	dB(A)	89
Référence moteur triphasé		01020116
Référence moteur triphasé et pelle tractée		01020117

Pelle tractée

Puissance moteur	kW (Ch)	1,5 (2)
Courant absorbé	A	4
Longueur câble électrique	m	20
Longueur câble acier	m	20
Vitesse de traction	m/s	0,5
Capacité de traction	kg	400
Tours / minutes treuil	trs/min	63
Poids	kg	105
Référence avec enrouleur		01048605

Hauteur sans pelle = 2 100 mm - Hauteur avec pelle = 2 600 mm (skip baissé au maxi)

TRConseil
www.TRConseil.com

04 67 58 38 57



IMER GROUP

BÉTONNIÈRE BRO 500

Gamme Bétonnières

✓ Système anti-chute benne. Le vérin de la benne est équipé d'un système anti-retour de l'huile à clapet empêchant ainsi la chute de la benne en cas d'avarie du système hydraulique

✓ Cuve à basculement hydraulique qui permet de produire du béton, du mortier, de la chaux et des revêtements muraux

✓ > Tractable à 25 km/h

✓ Grilles de protection latérales

✓ Groupe enrouleur câble acier de la pelle tractée

✓ Protection couronne de rotation de la cuve

✓ Réservoir d'eau avec indicateur de niveau

✓ Commandes hydrauliques

✓ Pieds rétractables

✓ Roues pneumatiques

✓ Essieu rigide

APPLICATIONS

La bétonnière BRO 500 permet une production horaire de béton très élevée. Le système de malaxage avec cuve à basculement permet la vidange facile de mortiers, chaux et béton. La benne de chargement permet de préparer une gachée pendant le malaxage du béton, ainsi le rendement est doublé par rapport à une bétonnière classique.

Equipements de Série

- ✓ Moteur triphasé 380 V / 50 Hz
- ✓ Roues pneumatiques et pieds réglables en hauteur
- ✓ Réservoir d'eau avec indicateur de niveau
- ✓ Grilles de protection latérales
- ✓ Commandes hydrauliques
- ✓ Cuve à basculement hydraulique
- ✓ Chargement séparé de l'eau et des agrégats
- ✓ Système anti-chute de la benne
- ✓ Protection couronne de rotation de la cuve

Equipements optionnels

- ✓ Pelle tractée avec enrouleur de 20 m - option valable uniquement pour les BRO 500 triphasées

BRO 500		
Capacité de la cuve	L	550
Capacité de malaxage	L	400
Rendement effectif	L	290
Tours/minutes de la cuve	Trs/min	30
Capacité réservoir eau	L	65
Production horaire	m ³ / h	8,7
Poids avec moteur électrique et pelle	kg	1 125
Poids avec moteur électrique	kg	1 020
Puissance moteur triphasé 380V/50Hz	kW (Ch)	2,9 (3,9)
Puissance moteur ess. ROBIN EH17-2B	kW (Ch)	-
Puissance moteur ess. ROBIN EH25-2B	kW (Ch)	4 (5,5)
Courant absorbé	A	6,4
Niveau sonore	dB(A)	85
Capacité benne	L	500
Dimensions L x l x H	mm	2 150 x 1 855 x 3 100
Référence avec moteur triphasé 400 V - 50 Hz		01022404
Référence avec moteur triphasé 400 V - 50 Hz et pelle tractée		01022405
Référence avec moteur essence Robin		01022409



CHARGEMENT DE LA BENNE PAR PELLE TRACTÉE
La pelle tractée en option permet d'accélérer le chargement de la benne. La pelle tractée commandée jusqu'à 20 mètres de distance est équipée d'un débrayage qui permet de tirer la pelle chargeuse sans effort.

Pelle tractée

Puissance moteur	kW (Ch)	1,5 (2)
Courant absorbé	A	4
Longueur câble électrique	m	20
Longueur câble acier	m	20
Vitesse de traction	m/s	0,5
Capacité de traction	kg	400
Tours / minutes treuil	trs/min	63
Poids	kg	105
Référence avec enrouleur		01048610

TRConseil®
www.TRConseil.com

04 67 58 38 57