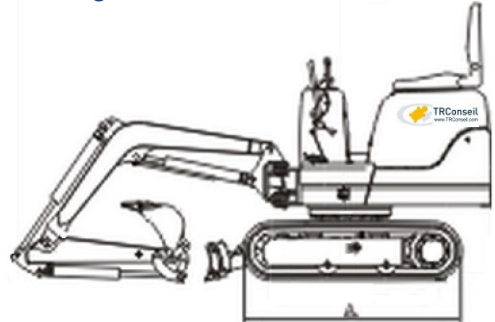
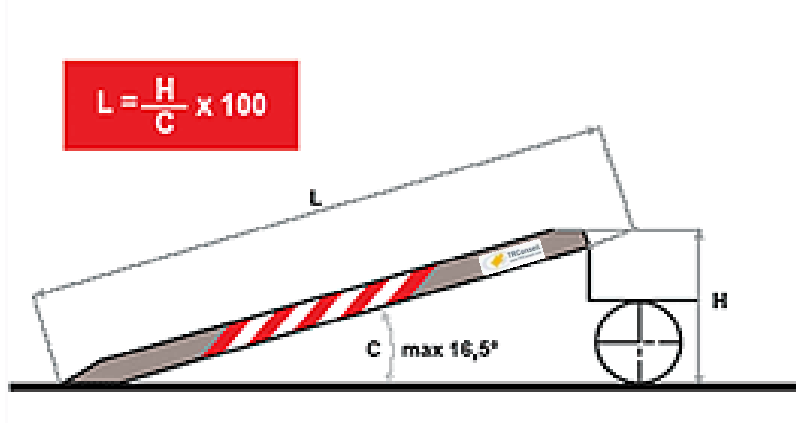


LES ELEMENTS A PRENDRE EN COMPTE POUR CHOISIR SES RAMPES :

- ✓ Poids de l'engin à charger (attention le poids est toujours donné sans équipement, fluide ou conducteur).
- ✓ Empattement (distance pneu AV-AR ou longueur des chenilles en contact avec le sol = A ci-dessous).
 - ✓ Largeur des chenilles ou des pneus.
 - ✓ Hauteur de chargement de l'engin.



Comment déterminer la longueur de la rampe de chargement idéale?



Il ne faut pas dépasser la pente maximum de 30%=16,5°.
Il faut que les rampes soient ancrées au plan de chargement.

L = Longueur mm

H = Hauteur par rapport
au sol mm

C = Pente
%

- ✓ La longueur des rampes de chargement en aluminium dépend de la hauteur de chargement et de l'angle de chargement souhaité.
- ✓ Nos rampes alu sont fabriqués par défaut avec l'angle du sabot reposant au sol adapté à une pente idéale de 0%=16,5°.
- ✓ Il est aussi possible de commander des rampes de chargement en aluminium plus longues pour obtenir une pente plus douce ; dans ce cas, le sabot peut être adapté à la hauteur de chargement souhaitée.

Voici un tableau qui vous indiquera les hauteurs prévues pour la longueur souhaitée :

Longueur	Hauteur minimum	Hauteur idéale	Hauteur maximum
150 cm	42,75 cm	45 cm	47,25 cm
200 cm	57 cm	60 cm	63 cm
250 cm	71,25 cm	75 cm	78,75 cm
300 cm	85,5 cm	90 cm	94,5 cm
350 cm	99,75 cm	105 cm	110,25 cm
400 cm	114 cm	120 cm	126 cm
450 cm	128,25 cm	135 cm	141,75 cm
500 cm	142,50 cm	150 cm	157,50 cm
550 cm	156,75 cm	165 cm	173,25 cm

- ✓ Les portées indiquées se rapportent aux charges distribuées uniformément d'après les pas indiqués (distance roue avant-roue arrière pour un véhicule ou longueur de portée de la chenille) et de la largeur de la rampe en question.
- ✓ Plus la charge se concentre et plus la portée diminue.
- ✓ Se conformer aussi à la largeur minimum indiquée de l'empreinte de la chenille ou de la roue.
- ✓ Toutes les rampes en aluminium allant du modèle M070 au modèle M230 peuvent être livrées avec ou sans bord.
- ✓ La série M050 n'est livrable qu'AVEC BORD. La série des M120S n'est livrable uniquement que SANS BORD.
- ✓ Si Vous voulez acheter des rampes de chargement plus longues de la longueur minimale calculée selon la formule indiquée dans les Normes de Sécurité, merci de nous informer car le sabot doit être adapté au nouvel angle.
- ✓ Les longueurs indiquées peuvent être modifiées sur commande.
- ✓ **Pour toutes les normes d'utilisation et de maintenance il faut s'en tenir aux indications contenues dans le manuel des normes d'utilisation.**
- ✓ Le constructeur n'est pas responsable des éventuels dommages ou accidents aux personnes ou aux choses suite à une mauvaise utilisation des rampes et/ou passerelles ou à cause de la non-observation totale ou partielle des mises en garde indiquées dans les respectifs manuels d'utilisation. De plus, le constructeur ne répond pas des dommages ou anomalies dérivants du manque de contrôles et maintenances périodiques
- ✓ .Pour les véhicules à chenilles il est indispensable utiliser des rampes de chargement avec au moins le 15% de portée en plus par rapport au poids du véhicule même car le poids de votre engin n'inclue pas les fluides ni les accessoires ou le conducteur.